

THIRD ANGLE METHOD
SCALE 1 : ~

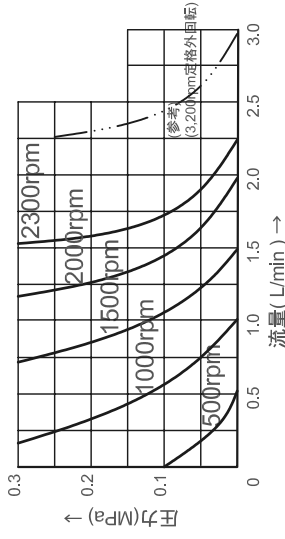
DWG. NO. GA03S21-4

- 【標準仕様】
1. 定格電源・電圧 DC24
 2. 定格消費電力 55.2
 3. 最大流量 (L/min) 2.0
 4. 速度制御範囲 2300~(20)条件による
 5. 定格吐出圧 (MPa) 0.3以下
 6. 参考最大吐出圧 (MPa) (0.5)
 7. 接液主要部材

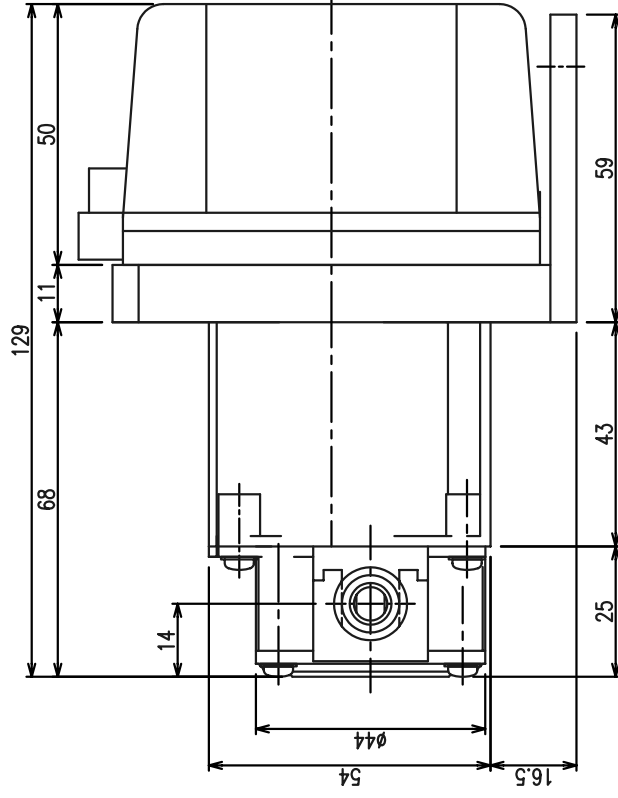
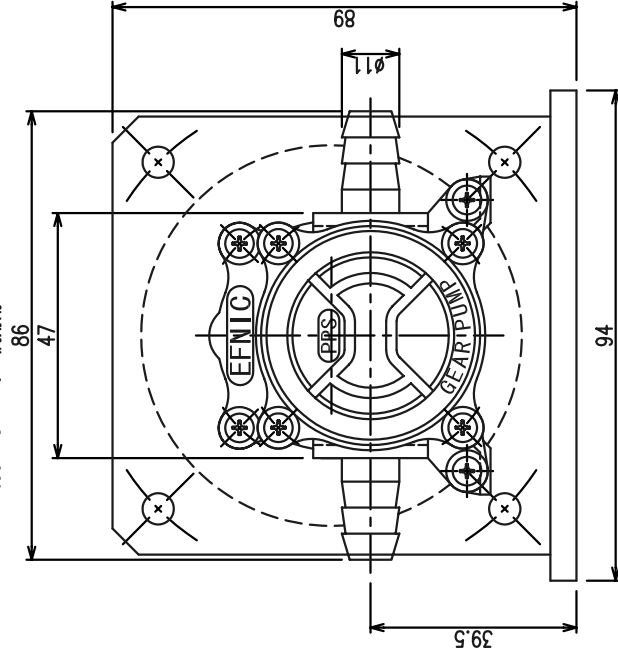
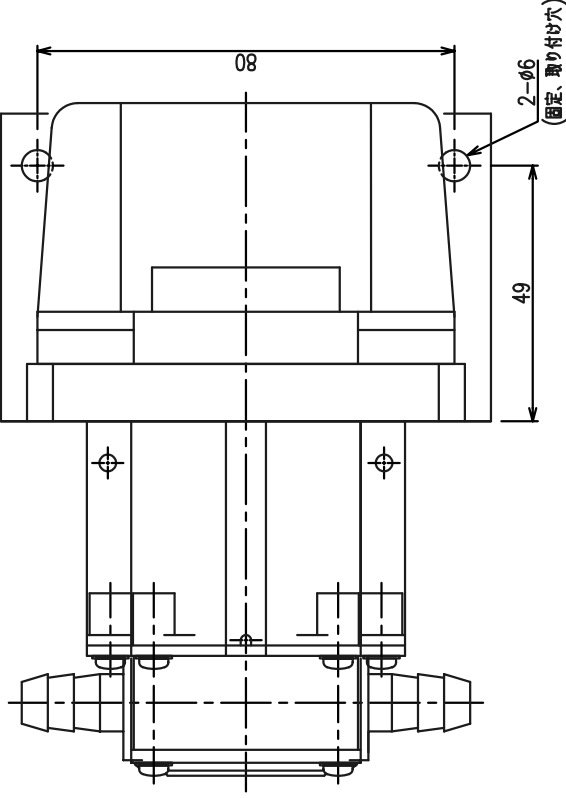
- (V) DC24
(W) 55.2
(L/min) 2.0
(rpm) 2300~(20)条件による
(MPa) 0.3以下
(MPa) (0.5)
PPS-G
PPS-C
PPS-C
SUS316
NBR
シリコーングリース ※
φ11
FY8S25-D3(日本サーボ)
FYD825PD3(日本サーボ)
94×89×129
(ケーブルコネクタ部を除く)
850
5~40℃
※ カテコリーH1の潤滑剤

8. 接続継ぎ手径
9. モーター
10. モーター駆動用ドライバ
11. 寸法(W×H×D)(mm)
12. 重量
13. 推奨使用条件

【圧力・流量特性 (DC24V)】



- ・常温・清水による参考試験特性です。
- ・駆動モーター特性を含む固有差(特性バラツキ)があります。
- ・ポンプ本体・モーターに影響しますので繰切運転は出来ません。
- ・ご使用の回転数・ライン負荷感筋などにより、約0.5MPaまで吐出圧力が上昇する場合があります。



注1. 接続継ぎ手は、R1/4 おねじタイプもあります。
注2. 使用上の注意については、お問合わせ下さい。

9	NAME	小型ギヤポンプ	GPE-030-24BL(25W)	外形図
8	CODE	GPE-030-24BL-0-25-NBR	APPROVAL	DRAWN BY
7	PART NO.			
6	MATERIAL	08/10/01	H.T.	Toda
1	DRAWN			Nishimura

TEC WORLD, CO. LTD